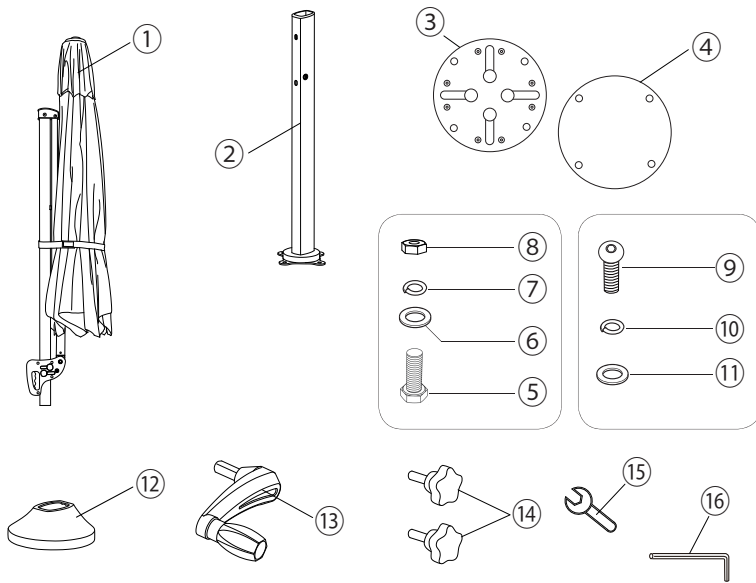


組立説明書 SIDE POLE PARASOL BLACK サイドポール・パラソル ブラック

部品セット内容



部品番号	部品名	数量
①	パラソル本体	1
②	パラソル支柱	1
③	ベース固定用ステンレス部品	1
④	ベース固定用ゴムシート	1
⑤	六角ボルト	4
⑥	六角ボルト用ワッシャー (大)	4
⑦	六角ボルト用ワッシャー (小)	4
⑧	ナット	4
⑨	丸頭ボルト	4
⑩	丸頭ボルト用ワッシャー (小)	4
⑪	丸頭ボルト用ワッシャー (大)	4
⑫	支柱カバー	1
⑬	ハンドル	1
⑭	支柱固定用ボルト	2
⑮	スパナ	1
⑯	六角レンチ	1

重量物のため、組立は2人以上で行ってください。組立は屋外で行ってください。

! 本商品の設置には必ず別売の「サイドポール・パラソルベース ブラック」をご使用ください。その他のパラソルベースはご使用頂けません。

ステップ 1

別売の「サイドポール・パラソルベース ブラック」を4枚、隙間ができないよう並べます。

④ベース固定用ゴムシートを、パラソルベースの上に穴位置Aを合わせて置きます。

⑤六角ボルトに、⑥ワッシャー(大)と⑦ワッシャー(小)を通し、③ベース固定用ステンレス部品のBに裏側から通します。その状態で④ベース固定用ゴムシートの上に、穴位置Aを合わせて置きます。

⑨丸頭ボルトに⑩ワッシャー(小)と⑪ワッシャー(大)を通し、穴位置Aで固定します。

②パラソル支柱を⑤六角ボルトの軸に通し、⑧ナットと⑮スパナを用いて固定します。

ステップ 2

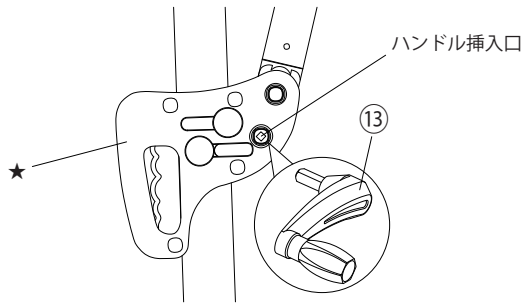
②パラソル支柱に⑫支柱カバーを上から通します。

ステップ 3

①パラソル本体を、②パラソル支柱と穴位置を合わせた状態で差し込み、⑭支柱固定用ボルト2本を用いて固定します。パラソルの組立は完成です。

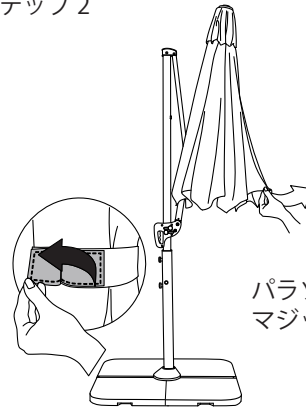
パラソルの開き方

ステップ 1



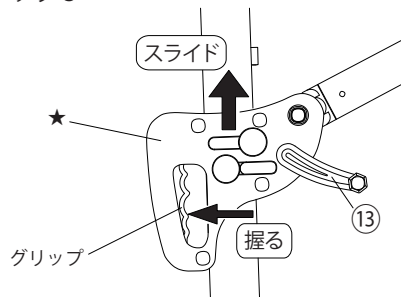
①パラソル本体に予め取付けてある★のハンドル挿入口に、⑬ハンドルを差し込みます。

ステップ 2



パラソルの傘を留めているマジックテープを外します。

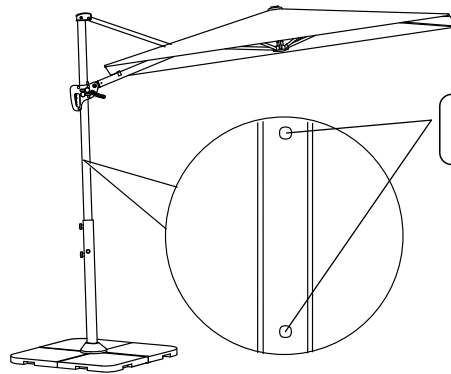
ステップ 3



★のグリップを握りながら上にスライドさせます。パラソルの傘部分の高さと角度は5段階で調整できます。

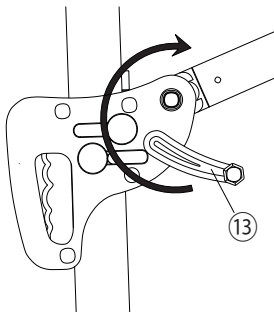
※スライド時に指や手等を挟まないようご注意ください。

※パラソルの傘部分の角度は、★の高さに応じて自動的に調節されます。手で無理に角度を変更しないでください。



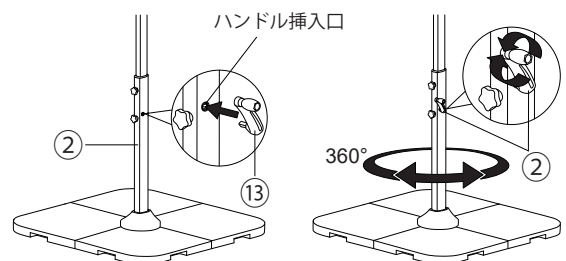
穴の位置で★は固定されます。

ステップ 4



⑬ハンドルを時計回りに回し、パラソルを開きます。

ステップ 5

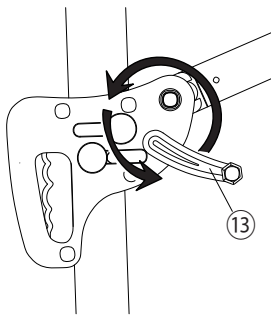


①パラソルを開く際に使用した⑤ハンドルを外し、②パラソル支柱のハンドル挿入口に差し込みます。③ハンドルを回転させると、パラソルが回転し、パラソルの向きを360°お好みの方向に調整することができます。

※パラソルを開いた状態で向きを変える場合は、ハンドルをゆっくり回してください。

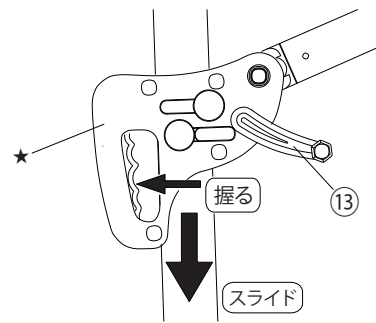
パラソルの閉じ方

ステップ 1



⑬ハンドルを反時計回りに、ハンドルが軽くなるまで回します。

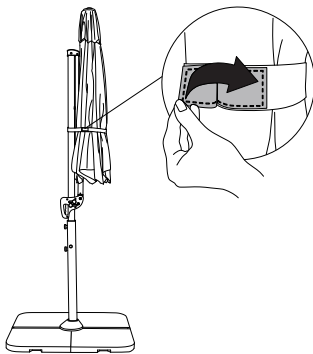
ステップ 2



★のグリップを握りながら下にスライドさせます。

※スライド時に指や手等を挟まないようご注意ください。

ステップ 3



パラソルの生地部分を束ね、支柱と共にマジックテープで留めます。

⚠️ ご注意

- ・本商品の設置には必ず別売の「サイドポール・パラソルベース ブラック」を4枚ご使用ください。3枚以下で設置すると、パラソルがきちんと固定されず大変危険です。また、本製品の設置に「サイドポール・パラソルベース ブラック」以外のパラソルベースはご使用頂けません。
- ・この商品は家庭用として作られております。業務用としてご利用頂く場合の保証はございません。
- ・必ず平らな場所にて使用してください。傾斜のある場所での使用はおやめください。
- ・組み立て前に全ての部品がそろっていることを確認してください。
- ・適切に組み立て頂くためには、全ての手順において必要な部品が対応の図と一致することを確認してください。
- ・組み立ての際には、周囲に組み立ての障害になるものがないことを確認してください。
- ・お子様が小さな部品などを飲み込まないようにしてください。またお子様がご使用の際には、保護者の監督のもと一緒にご使用ください。
- ・パラソルから離れるときは傘を閉じてください。また、ご使用の際は風向きに注意し、風雨の強い日は使用しないでください。風が強い日のご使用は、製品が破損したり、飛ばされる恐れがあります。
- ・炎天下でのご使用は、製品が熱くなる場合があります。素肌に触れるとヤケドの恐れがあります。
- ・商品を改造したり、ゆるみ・破損がある状況で使用しないでください。
- ・この説明書を大切に保管してください。

クリーニングとメンテナンス

- ・簡単な汚れは、乾いた布で拭き取ってください。汚れがひどい場合は水拭きしてから水気の残らないように柔らかい布で乾拭きしてください。酸やアルカリの強い洗剤、薬品は使用しないでください。
- ・定期的にネジにゆるみがないか点検してください。ゆるんだままの使用は大変危険です。また移動した場合も必ず点検してください。