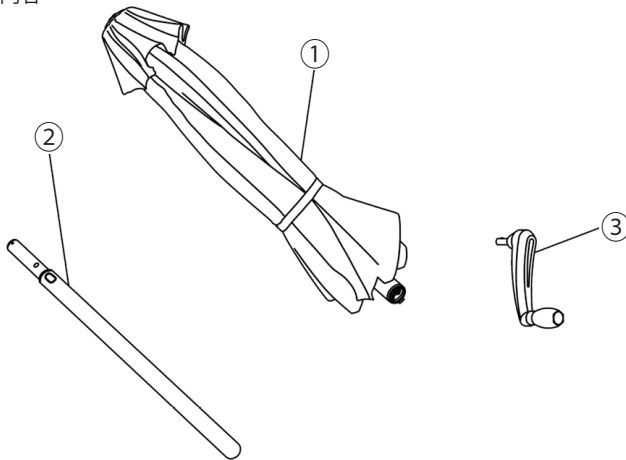


# 組立説明書 PARASOL BLACK パラソル ブラック

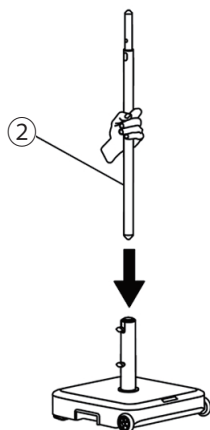
部品セット内容



部品番号	部品名	数量
①	パラソル本体	1
②	パラソル支柱	1
③	ハンドル	1

**⚠ 重量物のため、組立は2人以上で行ってください。組立は屋外で行ってください。**

ステップ1

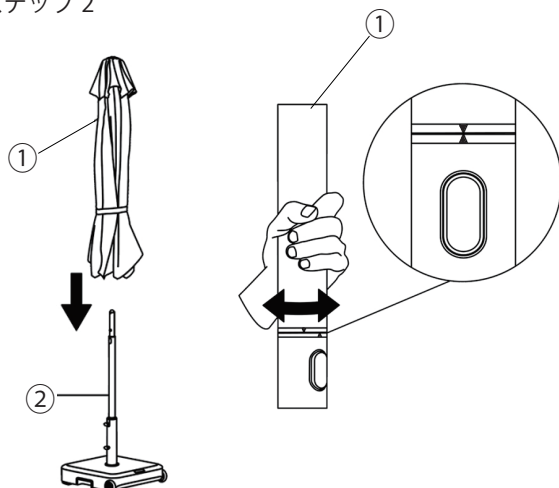


②パラソル支柱をパラソルベースに差し込みます。

※本製品に適合する、別売の「パラソルベース ブラック」をご使用の際は、「パラソル径φ38用」のアジャスターをパラソルベースにはめ込んでください。

※その他市販のパラソルベースも、支柱受けの径が合えばご使用頂けますが、他社品との適合については判り兼ねますので、ご使用時はお客様ご自身の責任の下でご使用頂きますようお願い致します。

ステップ2



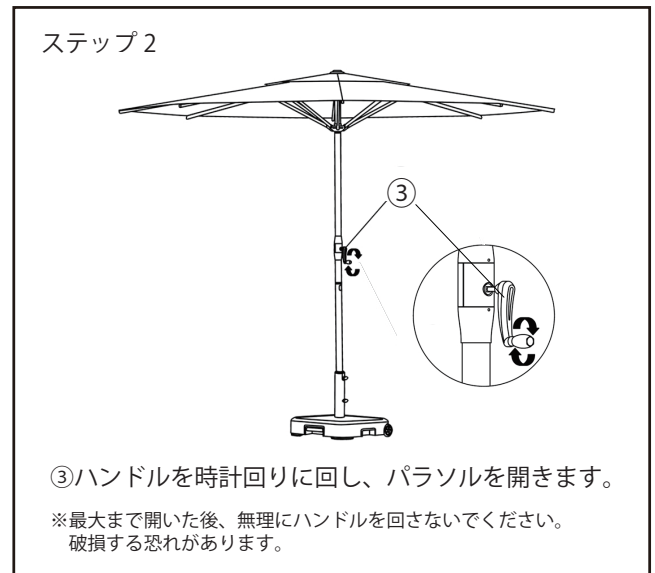
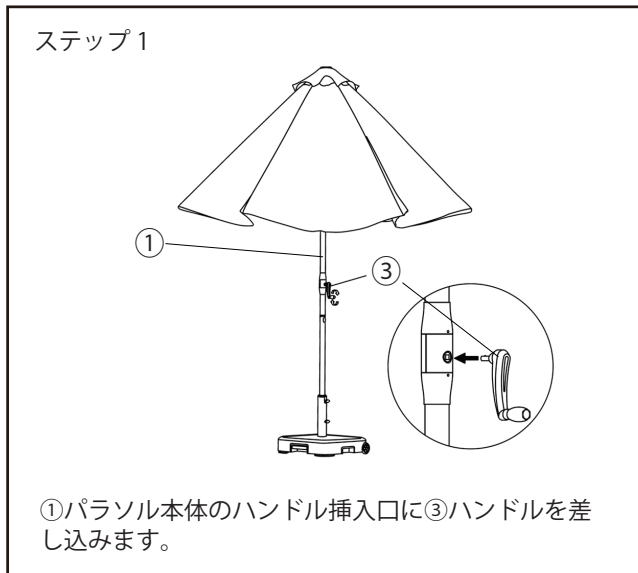
①パラソル本体を②パラソル支柱に差し込み、上下の三角マークの頂点を合わせます。

ステップ3

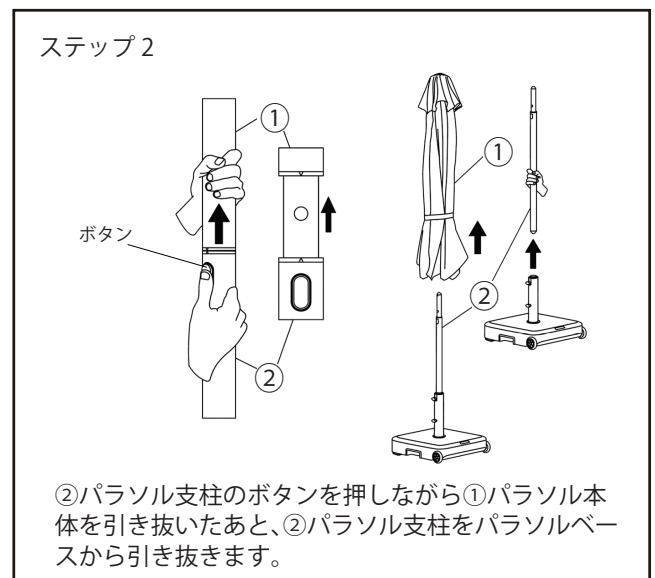
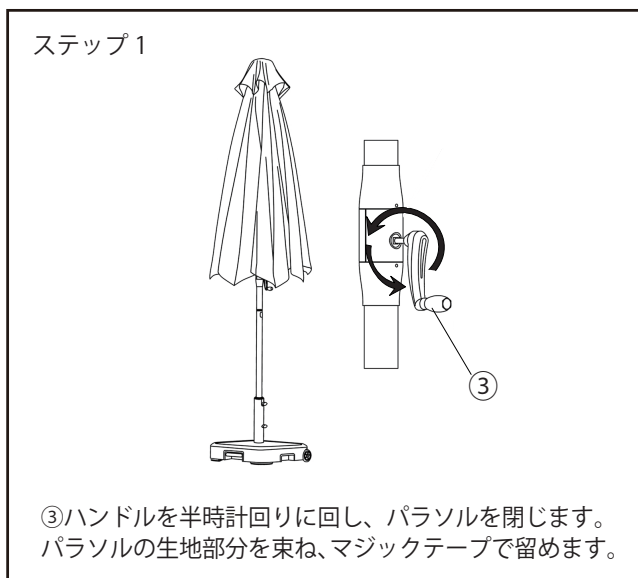


パラソルベースの支柱固定用ボルトを用いて2箇所を固定します。パラソルがぐらつかないように、しっかりと固定してください。

## パラソルの開き方



## パラソルの閉じ方・片付け方



## ⚠️ ご注意

- ・この商品は家庭用として作られています。業務用としてご利用頂く場合の保証はございません。
- ・必ず平らな場所に使用してください。傾斜のある場所での使用はおやめください。
- ・組み立て前に全ての部品がそろっていることを確認してください。
- ・適切に組み立て頂くためには、全ての手順において必要な部品が対応の図と一致することを確認してください。
- ・組み立ての際には、周囲に組み立ての障害になるものがないことを確認してください。
- ・お子様が小さな部品などを飲み込まないようにしてください。またお子様がご使用の際には、保護者の監督のもと一緒にご使用ください。
- ・パラソルから離れたときは傘を閉じてください。また、ご使用の際は風向きに注意し、風雨の強い日は使用しないでください。  
風が強い日のご使用は、製品が破損したり、飛ばされる恐れがあります。
- ・炎天下でのご使用は、製品が熱くなる場合があります。素肌に触れるとヤケドの恐れがあります。
- ・商品を改造したり、ゆるみ・破損がある状況で使用しないでください。
- ・この説明書を大切に保管してください。

## クリーニングとメンテナンス

- ・簡単な汚れは、乾いた布で拭き取ってください。汚れがひどい場合は水拭きしてから水気の残らないように柔らかい布で乾拭きしてください。  
酸やアルカリの強い洗剤、薬品は使用しないでください。