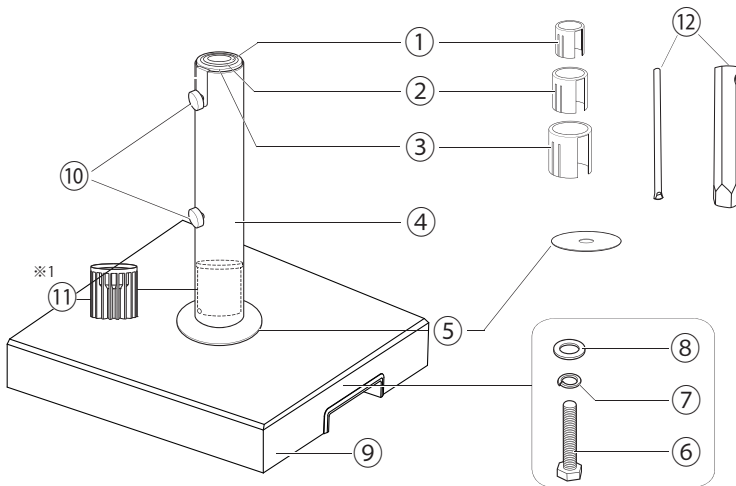


組立説明書 PARASOL BASE BLACK パラソルベース ブラック

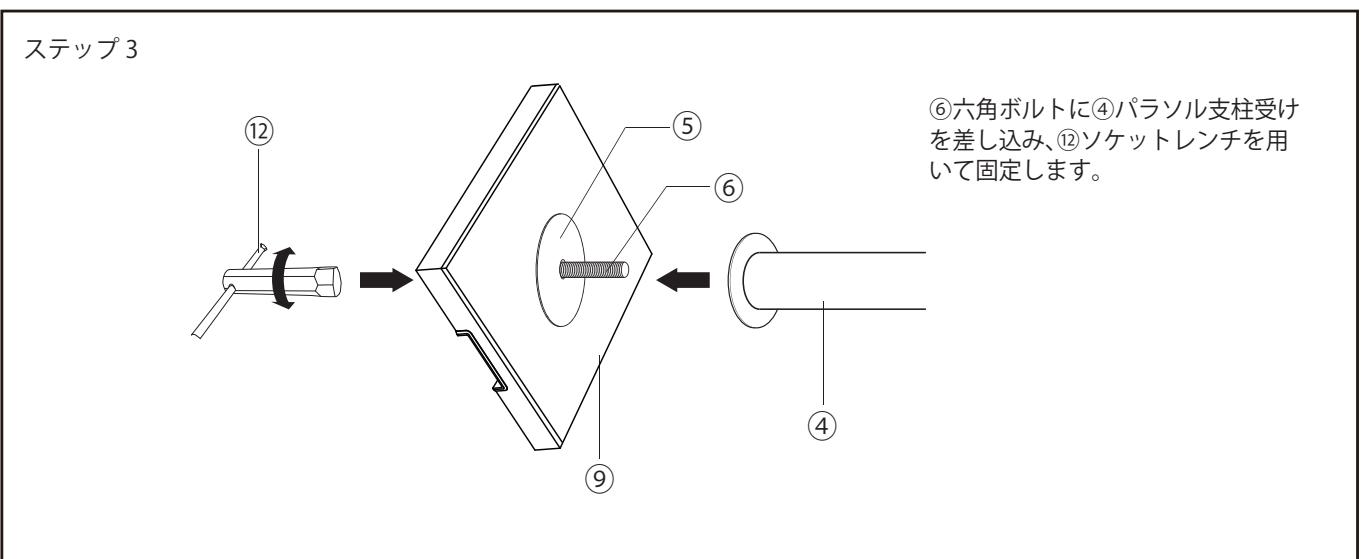
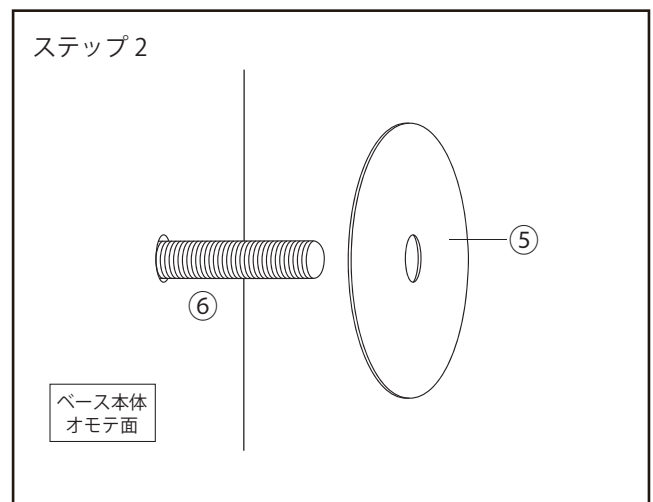
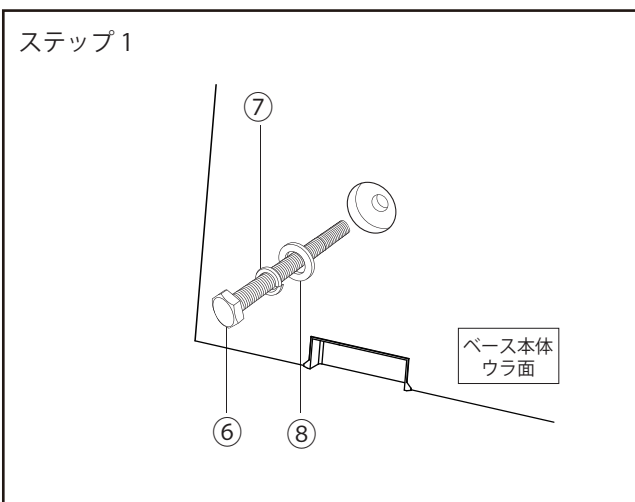
部品セット内容



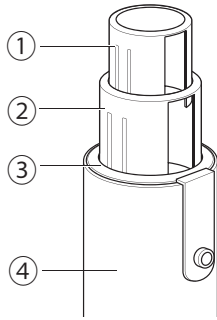
①	アダプター (パラソル径φ25用)	1
②	アダプター (パラソル径φ32用)	1
③	アダプター (パラソル径φ38用)	1
④	パラソル支柱受け	1
⑤	ゴムワッシャー	1
⑥	六角ボルト	1
⑦	ワッシャー (小)	1
⑧	ワッシャー (大)	1
⑨	パラソルベース本体	1
⑩	支柱固定用ボルト	2
⑪	パラソル支柱受け 樹脂部品	1
⑫	ソケットレンチ	1

※1 ⑪は④に予め取付けられています

⚠ 重量物のため、組立は2人以上で行ってください。組立はカーペットなど敷物の上か屋外で行ってください。



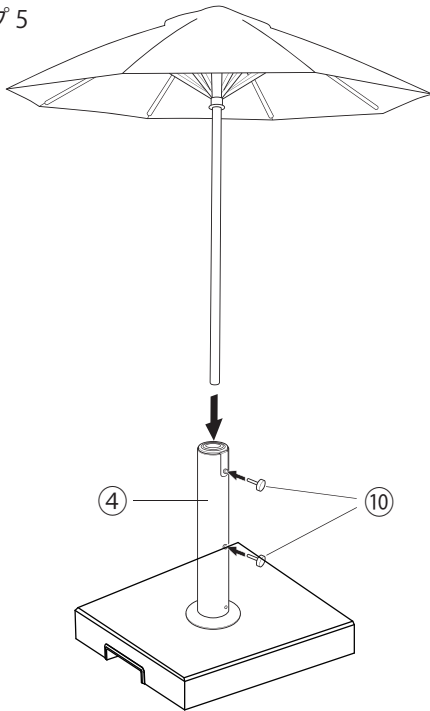
ステップ4



ご使用の parasol の径に合わせ、①②③アダプターを④ parasol 支柱受けにはめ込みます。

※本製品に適合する、別売の「 parasol ブラック」には③アダプター（ parasol 径φ38 用）をご使用ください。
※その他市販の parasol も、支柱の径が合えばご使用頂けますが、他社との適合については判り兼ねますので、ご使用時はお客様ご自身の責任の下でご使用頂きますようお願い致します。

ステップ5



parasol を④ parasol 支柱受けに差し込み、⑩支柱固定用ボルトを用いて2箇所を固定します。 parasol がぐらつなかいよう、しっかりと固定してください。

⚠️ ご注意

- ・この商品は家庭用として作られております。業務用としてご利用頂く場合の保証はございません。
- ・必ず平らな場所にて使用してください。傾斜のある場所での使用はおやめください。
- ・組み立て前に全ての部品がそろっていることを確認してください。
- ・適切に組み立て頂くためには、全ての手順において必要な部品が対応の図と一致することを確認してください。
- ・組み立ての際には、周囲に組み立ての障害になるものがないことを確認してください。
- ・お子様が小さな部品などを飲み込まないようにしてください。またお子様がご使用の際には、保護者の監督のもと一緒にご使用ください。
- ・ parasol から離れるときは傘を閉じてください。また、ご使用の際は風向きに注意し、雨風の強い日は使用しないでください。風が強いと製品が破損したり、飛ばされる可能性があります。
- ・炎天下での使用は、製品が熱くなる場合があります。素肌に触れるとヤケドの恐れがあります。
- ・商品を改造したり、ゆるみ・破損がある状態で使用しないでください。
- ・この説明書を大切に保管してください。

クリーニングとメンテナンス

- ・簡単な汚れは、乾いた布で拭き取ってください。汚れがひどい場合は水拭きしてから水気の残らないように柔らかい布で乾拭きしてください。酸やアルカリの強い洗剤、薬品は使用しないでください。
- ・定期的にネジにゆるみがないか点検してください。ゆるんだままの使用は大変危険です。また移動した場合も必ず点検してください。