

# 組立説明書 MA-LOW TABLE MA-ローテーブル

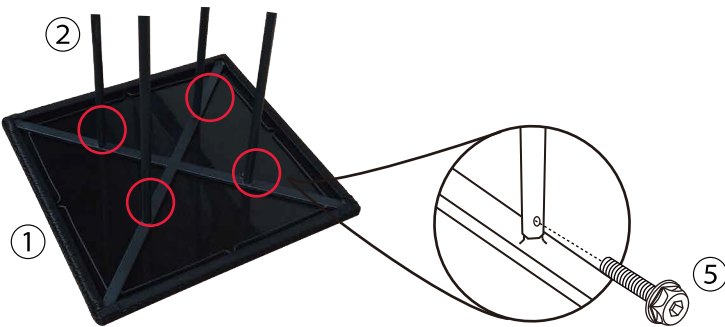
部品セット内容

部品番号	部品名	部品図	数量				
①	天板		1	④	六角穴付ボルト M6×70		4
②	脚		4	⑤	六角穴付ボルト M6×10		4
③	ベース		1	⑥	六角レンチ(4mm)		1
				⑦	ナットレンチ(10mm)		1

**⚠ 組み立てる前に、全ての部品が揃っていることを確認してください。ボルト止めは、全て仮止めの状態で行い組み上がってから全体のバランスを確認して、しっかり締め付けてください。ボルトの締め付け忘れに注意してください。組み立てはカーペットなどの敷物の上で行ってください。**

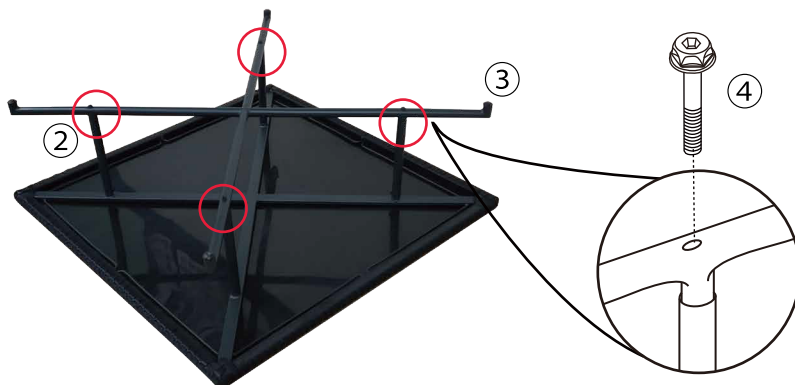
## ステップ1

必要部品：①、②、⑤



## ステップ2

必要部品：②、③、④



### ステップ3



### ご注意

- ・この商品は家庭用として作られております。業務用としてご利用頂く場合の保障はございません。
- ・必ず平らな場所にて使用してください。傾斜のある場所での使用はおやめください。
- ・組み立て前に全ての部品がそろっていることを確認してください。
- ・適切に組み立て頂くためには、全ての手順において必要なボルトが対応の図と一致することを確認してください。
- ・組み立ての際には、必ず敷物などを敷き、床面を養生した上で行ってください。床面と本体のキズ防止になります。
- ・組み立ての際には、周囲に組み立ての障害になるものがないことを確認してください。
- ・ねじ込みは仮止めで行い、組み上がってから全体のバランスを確認して、しっかり締め付けてください。
- ・お子様が小さな部品などを飲み込まないようにしてください。またお子様がご使用の際には、保護者の監督のもと一緒にご使用ください。
- ・商品の可動部等に指や手等を挟まないようご注意ください。ケガをする恐れがあります。
- ・炎天下でのご使用は、製品が熱くなる場合があります。素肌に触れるとヤケドの恐れがあります。
- ・長時間の直射日光や熱は避けてください。使用時以外は外部に出したまま（雨ざらし・陽ざらし）にしないで室内（湿気・紫外線等の影響のない場所）にしまってください。変形・変色・変質及びサビの発生原因となります。
- ・商品を改造したり、ゆるみ・破損がある状況で使用しないでください。
- ・この説明書を大切に保管してください。

### クリーニングとメンテナンス

- ・簡単な汚れは、乾いた布で拭き取ってください。汚れがひどい場合は水拭きしてから水気の残らないように柔らかい布で乾拭きしてください。酸やアルカリの強い洗剤、薬品は使用しないでください。
- ・定期的にネジにゆるみがないか点検してください。ゆるんだままの使用は大変危険です。また移動した場合も必ず点検してください。