










組立説明書 Jardin Table ジャルダン テーブル

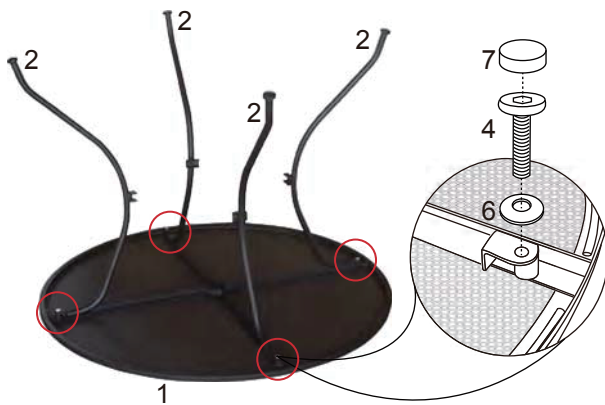
PATIO PETITE

LIMITED SPACE. UNLIMITED POSSIBILITIES.

部品セット内容

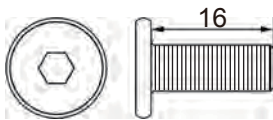
部品番号	部品名	部品図	数量
①	天板		1
②	脚		4
③	センターコネクタ		1
④	六角穴付低頭ボルト M6×16		4
⑤	六角穴付ボルト M6×16		8
⑥	ワッシャー		12
⑦	④用ボルトキャップ		4
⑧	⑤用ボルトキャップ		8
⑨	六角レンチ 4MM		1

ステップ 1



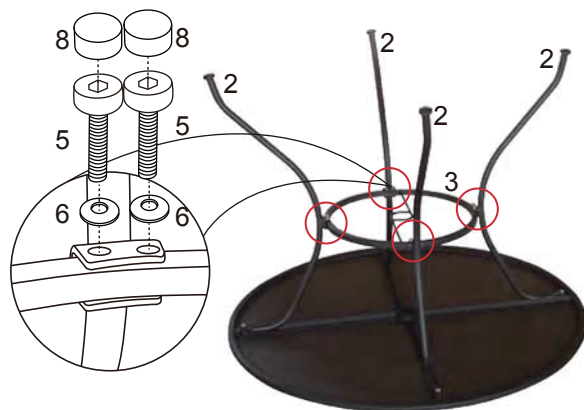
組み立てる前に、全ての部品が揃っていることを確認してください。ボルト止めは、全て仮止めの状態で行い、組み上がってから全体のバランスをとりながら、しっかり締めつけてください。ボルトの締めつけ忘れに注意してください。

図のように①天板を裏返して置き、丸で囲ってある拡大図のように①天板と②脚を、④六角穴付低頭ボルトと⑥ワッシャーを使用して取り付けてください。



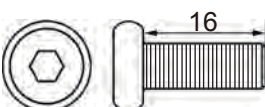
④六角穴付低頭ボルト

ステップ 2



図のように、⑤六角穴付ボルトと⑥ワッシャーを使用し、丸で囲ってある拡大図のように③センターコネクタを②脚の中央部に合わせて固定してください。

全ての組み立てが終了しましたら、ボルトキャップを対応するボルト頭に取り付けてください。



⑤六角穴付ボルト

ステップ3



図のようにテーブルを立てて使用してください。

＜パラソルをご使用の場合＞
テーブル中心部にあるプラスチックのフタを取り外し、
パラソルの棒をテーブルの中心部と
センターコネクタの小さい円を通してください。

クリーニングとメンテナンス

- 簡単な汚れは、乾いた布で拭き取ってください。汚れがひどい場合は水拭きしてから水気の残らないように、柔らかい布で乾拭きしてください。酸やアルカリの強い洗剤、薬品は使用しないでください。
- 長期間使用しないときは、家具カバー等でカバーすることをお勧めします。
定期的にネジにゆるみがないか点検してください。ゆるんだままの使用は大変危険です。
また移動した場合も必ず点検してください。



ご注意

- 必ず平らな場所にて使用してください。傾斜のある場所での使用はおやめください。
- この商品は家庭用として作られております。業務用としてご利用頂く場合の保障はございません。
- 組み立て前に全ての部品がそろっていることを確認してください。
- 適切に組み立て頂くためには、全ての手順において必要なボルトが対応の図と一致することを確認してください。
- 組み立ての際には、必ず敷物などを敷き、床面を養生した上で行ってください。
床面と本体のキズ防止になります。
- 組み立ての際には、周囲に組み立ての障害になるものがないことを確認してください。
- ねじ込みは仮止めで行い、組み上がってから全体のバランスをとった後、しっかり締めつけてください。
- お子様が小さな部品などを飲み込まないようにしてください。またお子様がご使用の際には、保護者の監督のもとご一緒にご使用ください。
- 商品の可動部に指や手をはさまないようにご注意ください。ケガをする恐れがあります。
- 炎天下でのご使用は、製品が熱くなる場合があります。素肌に触れるとヤケドの恐れがあります。
- 商品を改造したり、ゆるみ・破損がある状況で使用しないでください。
- この説明書を大切に保管してください。